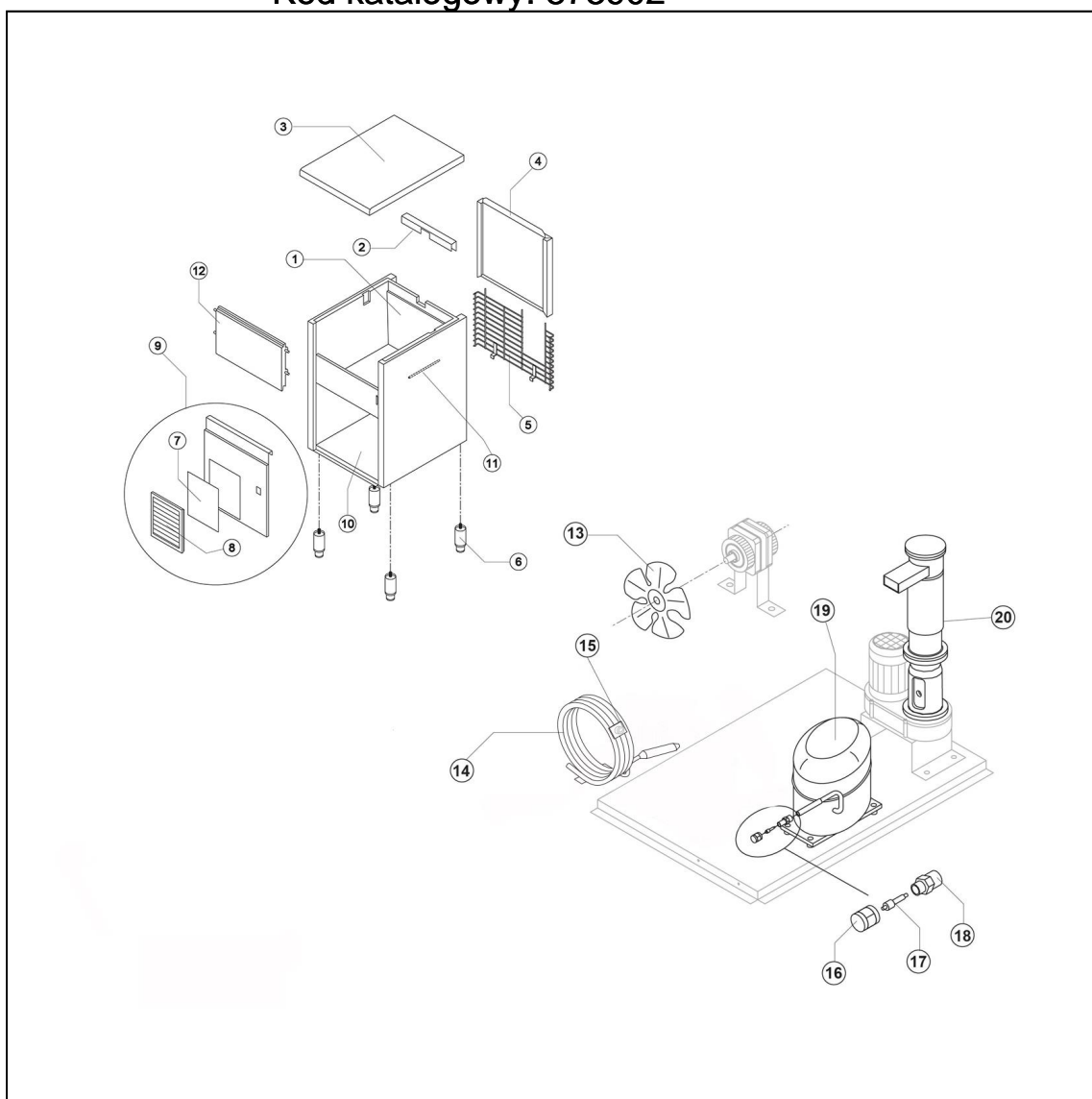
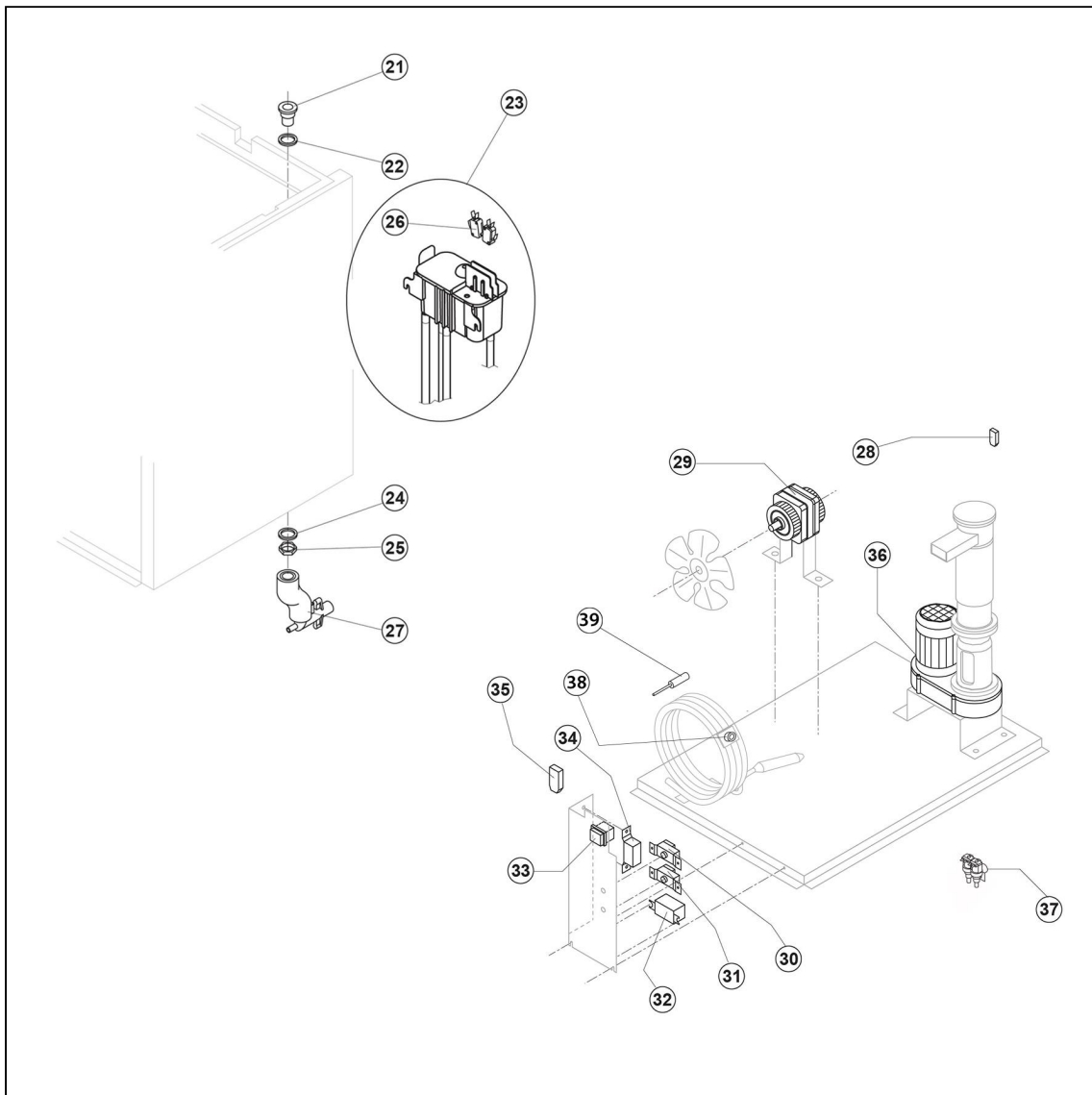


Łuskarka 95 kg/24h chłodzona wod

Kod katalogowy: 873902





Nr części (V nr rys.-nr części z rysunku)	Nazwa	Kod
V873902.2-01	Element obudowy	
V873902.2-02	Pokrywa	
V873902.2-03	Górny element obudowy	
V873902.2-04	Tyłny element obudowy	
V873902.2-05	Kratka	
V873902.2-06	Nóżka	C003557
V873902.2-07	Filtr	
V873902.2-08	Kratka filtra	
V873902.2-09	Przedni element obudowy	
V873902.2-10	Podstawa	
V873902.2-11	Uchwyt rury	
V873902.2-12	Drzwi	C003623
V873902.2-13	Wentylator	C003486
V873902.2-14	Skraplacz	
V873902.2-15	Filtr skraplacza	
V873902.2-16	Za lepka zaworu	
V873902.2-17	Element zaworu	
V873902.2-18	Zawór	C003527
V873902.2-19	Kompresor	
V873902.2-20	Parownik	
V873902.2-21	Złotka odpływu wody	
V873902.2-22	Uszczelka silikonowa	
V873902.2-23	Basen	
V873902.2-24	Uszczelka polietylen	
V873902.2-25	Nakrętka	
V873902.2-26	Mikroprzełącznik	
V873902.2-27	Rura spustowa	
V873902.2-28	Filtr przeciwzakłóceń	
V873902.2-29	Silnik wentylatora	
V873902.2-30	Termostat Komory	C003695
V873902.2-31	Termostat Parownika	C003696
V873902.2-32	Przełącznik	
V873902.2-33	Przełącznik	
V873902.2-34	Zabezpieczenie ciśnieniowe	
V873902.2-35	Filtr przeciwzakłóceń	
V873902.2-36	Motoreduktor	
V873902.2-37	Elektrozawór	C003588
V873902.2-38	Termostat bezpieczeństwa	
V873902.2-39	Bezpiecznik niskiego ciśnienia	